

УСПД TELEOFIS RTU202

TELEOFIS®

GPRS | NB-IoT

Устройства сбора и передачи данных для умного учёта воды, тепла, газа



ОБЗОР ПРОДУКТА

TELEOFIS RTU202 – серия УСПД (даталоггеров) для автоматического учёта энергоресурсов на коммунальных и промышленных предприятиях, а также на объектах коммерческой и жилой недвижимости. УСПД производят сбор показаний с импульсных счётчиков и датчиков и передают данные на облачный сервер диспетчеризации по беспроводному каналу связи.

УСПД работают от встроенной батареи Li-SOCL2 3.6В и не требуют подключения внешнего питания, что позволяет устанавливать их на мобильных объектах, а также в местах, где отсутствует внешняя электрическая сеть.

Благодаря герметичному корпусу со степенью защиты IP65/IP67, даталоггеры можно использовать в помещениях с повышенным уровнем влажности и пыли.

СХЕМА РАБОТЫ УСПД



ВОЗМОЖНОСТИ

- Подключение до 4-х счётчиков
- Подключение датчиков протечки, вскрытия, давления и др.
- Передача данных по сети GPRS, NB-IoT
- До 10 лет работы от батареи
- SIM-карта на 4 года в комплекте
- Удаленная настройка и обновление
- Влагостойкий корпус IP65/IP67



1. Счетчики и датчики подключают к универсальным входам УСПД.
2. УСПД устанавливает соединение с сервером диспетчеризации Телеметрия.рф и передаёт данные на сервер.
3. Далее прибор будет автоматически подключаться к серверу по настроенному расписанию, а также в случае аварийных ситуаций.
4. Пользователи имеют доступ к показаниям и настройкам УСПД через веб-интерфейс 24/7.

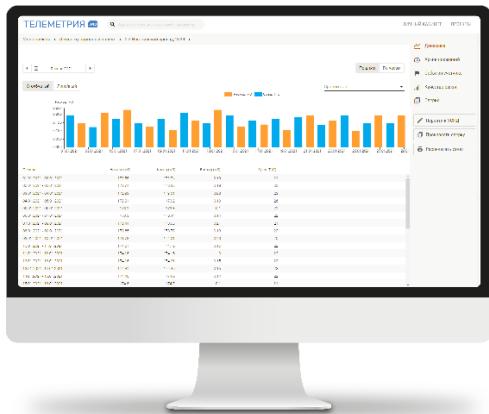
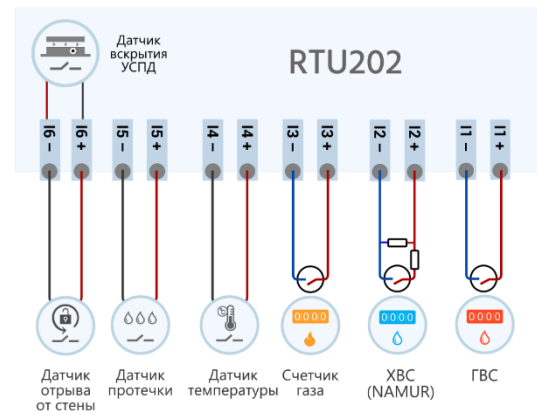
ПРЕИМУЩЕСТВА УСПД TELEOFIS RTU

АВТОМАТИЧЕСКИЙ СБОР ПОКАЗАНИЙ

с широкого спектра устройств:

- с импульсных счётчиков (релейных, NAMUR)
- с резистивных датчиков: температуры, протечки, температуры, магнитного воздействия и др.

УСПД поддерживает программную настройку частоты опроса шлейфа (2Гц/20Гц).



ПЕРЕДАЧА ДАННЫХ НА ОБЛАЧНЫЙ СЕРВЕР [ТЕЛЕМЕТРИЯ.РФ](https://telemetry.rf)

- Сервер диспетчеризации для доступа к показаниям, статистике и настройкам УСПД через веб-интерфейс.
- Выгрузка данных в 1С и расчетные центры – для формирования платежных документов.
- Возможность дистанционного обновления настроек и ПО даталоггеров. Расширенная инженерная телеметрия состояния УСПД.

КАНАЛ СВЯЗИ: GPRS ИЛИ NB-IoT

GPRS – проверенный временем стандарт передачи данных с широкой зоной покрытия.

NB-IoT – стремительно развивающаяся технология связи, разработанная специально для IoT-систем. Устройства NB-IoT отличаются малым энергопотреблением и могут работать от одной батареи до 10 лет*.

* В режиме выхода на связь 3 р/мес, при частоте опроса входа 2 Гц и устойчивом сигнале связи.



ПАРАМЕТРЫ НАДЁЖНОСТИ

- Хранение данных в энергонезависимой памяти УСПД (до 137 800 записей).
- Два слота для SIM-карт формата 2FF обеспечивают резервирование канала связи. В комплекте – одна предустановленная SIM-карта МегаФон с трафиком на 4 года (для моделей GPRS).
- Автономное питание от встроенной заменяемой батареи: 3 500 мАч, 14 000 мАч или 20 000 мАч. Модели с батареями повышенной емкости подойдут для проектов, которые требуют частого вывода устройств на связь. Срок работы УСПД от батареи составит от 4 лет (для GPRS) до 10 лет (для NB-IoT).
- Герметичный пластиковый корпус IP65/IP67 позволит использовать УСПД на объектах с повышенным уровнем влаги и пыли, в том числе, в затопляемых колодцах.

АССОРТИМЕНТ МОДЕЛЕЙ



Тип корпуса: P
Класс защиты: IP65



Тип корпуса: F
Класс защиты: IP67

RTU202 GP1.13601.11.T

Название:

RTU202 – УСПД в корпусе 145 x 90 x 78 мм

Тип связи:

G – GPRS
N – NB-IoT

Тип корпуса:

P – герметичный, степень защиты IP65
F – герметичный, степень защиты IP67

Версия устройства:

1 – Версия 1

Последовательные порты:

1 – RS-232

Тип питания:

2 – батарея ER18505 (тип A) 3500 мАч
3 – батарея ER34615M (тип D) 14000 мАч
4 – гибридная батарея ER34615H/SLC1025 (тип D) 20000 мАч

Тип крепления:

T – комплект креплений на стену

Конфигурация SIM-карты 1 / SIM-карты 2:

1 – пустой лоток (SIM-карты нет в комплекте)
2 – установлена SIM МегаФон (только для моделей GPRS)

Тип антенны/антенного разъема:

1 – внешняя антенна 5dB (только для корпуса P)
6 – встроенная антенна 5dB
8 – герметичный SMA-разъем на корпусе

Тип модуля связи:

0 – GSM/GPRS 900/1800 МГц
4 – NB-IoT Multiband B1/3/5/8/20/28

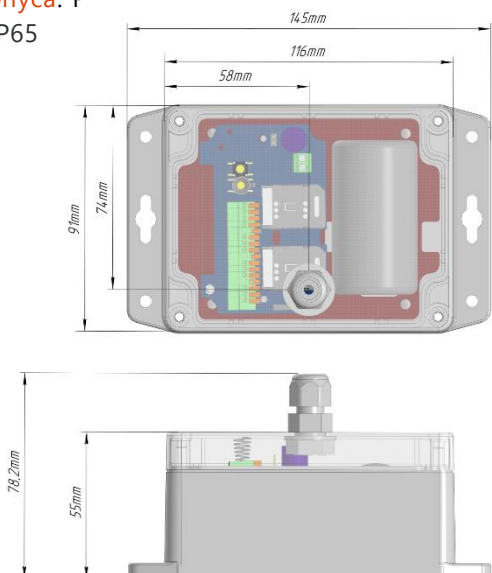
Блок портов GPIO (IN/OUT):

6 – 4 x IN (счётные), 2 x IN (сигнальные), 1 x OUT (3.6В)
(только для корпуса P)
2 x IN (счётные) (только для корпуса F)

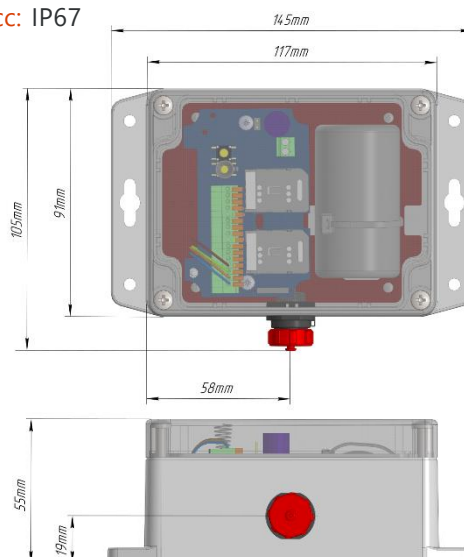
Модель УСПД	Тип связи	Антенна	Питание (тип батареи)
Корпус IP65			
RTU202 GP1.13606.21.T	GPRS	встроенная 5 dBi	ER34615M (14 000 мАч)
RTU202 GP1.13601.21.T	GPRS	внешняя 5 dBi	ER34615M (14 000 мАч)
RTU202 GP1.13608.21.T	GPRS	SMA-разъём	ER34615M (14 000 мАч)
RTU202 GP1.14606.21.T	GPRS	встроенная 5 dBi	ER34615H/SLC1025 (20 000 мАч)
RTU202 GP1.14601.21.T	GPRS	внешняя 5 dBi	ER34615H/SLC1025 (20 000 мАч)
RTU202 GP1.14608.21.T	GPRS	SMA-разъём	ER34615H/SLC1025 (20 000 мАч)
RTU202 NP1.13646.21.T	NB-IoT	встроенная 5 dBi	ER34615M (14 000 мАч)
RTU202 NP1.13641.21.T	NB-IoT	внешняя 5 dBi	ER34615M (14 000 мАч)
RTU202 NP1.13648.21.T	NB-IoT	SMA-разъём	ER34615M (14 000 мАч)
RTU202 NP1.14646.21.T	NB-IoT	встроенная 5 dBi	ER34615H/SLC1025 (20 000 мАч)
RTU202 NP1.14641.21.T	NB-IoT	внешняя 5 dBi	ER34615H/SLC1025 (20 000 мАч)
RTU202 NP1.14648.21.T	NB-IoT	SMA-разъём	ER34615H/SLC1025 (20 000 мАч)
Корпус IP67			
RTU202 GF1.12606.21.T	GPRS	встроенная 5 dBi	ER18505M (3 500 мАч)
RTU202 GF1.12608.21.T	GPRS	SMA-разъём	ER18505M (3 500 мАч)
RTU202 GF1.13606.21.T	GPRS	встроенная 5 dBi	ER34615M (14 000 мАч)
RTU202 GF1.13608.21.T	GPRS	SMA-разъём	ER34615M (14 000 мАч)
RTU202 GF1.14606.21.T	GPRS	встроенная 5 dBi	ER34615H/SLC1025 (20 000 мАч)
RTU202 GF1.14608.21.T	GPRS	SMA-разъём	ER34615H/SLC1025 (20 000 мАч)
RTU202 NF1.12646.21.T	NB-IoT	встроенная 5 dBi	ER18505M (3 500 мАч)
RTU202 NF1.12648.21.T	NB-IoT	SMA-разъём	ER18505M (3 500 мАч)
RTU202 NF1.13646.21.T	NB-IoT	встроенная 5 dBi	ER34615M (14 000 мАч)
RTU202 NF1.13648.21.T	NB-IoT	SMA-разъём	ER34615M (14 000 мАч)
RTU202 NF1.14646.21.T	NB-IoT	встроенная 5 dBi	ER34615H/SLC1025 (20 000 мАч)
RTU202 NF1.14648.21.T	NB-IoT	SMA-разъём	ER34615H/SLC1025 (20 000 мАч)

ГАБАРИТНЫЕ РАЗМЕРЫ

Тип корпуса: P
Класс: IP65



Тип корпуса: F
Класс: IP67



ТЕХНИЧЕСКИЕ ХАРАКТЕРИСТИКИ

	RTU202 GPRS	RTU202 NB-IoT
ПАРАМЕТРЫ МОДУЛЯ СВЯЗИ		
Диапазоны	GSM 900/1800 МГц	LTE NB-IoT B1/B3/B5/B8/B20/B28
Выходная мощность	33 дБм (900 МГц), 30 дБм (1800 МГц)	23 дБм ± 2 дБ
Технология передачи данных	GPRS class: 8/10/auto (до 12)	Cat NB2
Скорость передачи	85.6 Кбит/сек (DL)	125 Кбит/сек (DL), 150 Кбит/сек (UL)
ПАРАМЕТРЫ ВХОДОВ		
Универсальные GPIO	<u>Корпус P:</u> x4 (I1-I4), <u>Корпус F:</u> x2 (I1-I2). Типы поддерживаемых устройств: счётный, сигнальный, датчик температуры, датчик протечки, NAMUR, счетчик моточасов	
Сигнальные	<u>Корпус P:</u> x2, датчик протечки (I5), датчик вскрытия (I6). <u>Корпус F:</u> –	
Диапазон счета импульсов	0 - 2 ³²	
Частота опроса входов	2 Гц (по умолчанию): мин. длительность импульса – не менее 500 мс, макс. частота импульсов на входе – 1 Гц 20 Гц: мин. длительность импульса – не менее 50 мс, макс. частота импульсов на входе – 10 Гц	
Пределы относительной допускаемой погрешности счета импульсов	± 0,01%	
Состояние входа	замкнутое/разомкнутое/короткое замыкание (КЗ)/обрыв	
Диапазон сопротивления на входе	0 - 100 кОм	
ДРУГИЕ ИНТЕРФЕЙСЫ И РАЗЪЕМЫ		
RS-232 (для настройки УСПД)	x1, скорость – 19200 бит/сек (8N1)	
O1	x1, выход 3.6 В для питания внешних датчиков	
SIM-слот	x2, тип - mini-SIM (2FF)	
ПИТАНИЕ		
Источник питания	Встроенная батарея Li-SOCL2 3.6В 14 000 мАч / 20 000 мАч / 3 500 мАч (для корпуса F)	
Ток потребления	В режиме измерения: 10 мкА (при частоте опроса 2 Гц), 40 мкА (при частоте опроса 20 Гц) В режиме передачи данных: 150 мА (GPRS), 36 мА (NB-IoT)	
Макс. выходная мощность	3Вт	1Вт
Срок службы батареи	до 4 лет (от батареи 3,5 Ач), до 10 лет (от батареи 14 Ач/20 Ач)	до 6 лет (от батареи 3,5 Ач), до 10 лет (от батареи 14 Ач/20 Ач)
Среднее время сеанса связи	60 сек (GSM), 40 сек (NB-IoT)	
ДРУГИЕ ХАРАКТЕРИСТИКИ		
Габариты корпуса	<u>Корпус P:</u> 145 x 91 x 78 мм <u>Корпус F:</u> 145 x 106 x 56 мм (без учета вилки IP67), 145 x 140 x 56 мм (с учетом вилки IP67)	
Вес	<u>Корпус P:</u> не более 380 гр. <u>Корпус F:</u> не более 400 гр	
Рабочая температура	-20...+50 °С Срок службы батареи может сократиться в случае эксплуатации устройства при температуре ниже 0°С.	
Срезы данных	1 раз/час (по умолчанию), часовые, получасовые, 5-минутные	
Передача показаний	1, 11, 21 число месяца, с 08.00 до 09.00 (по умолчанию), еженедельно, ежемесячно	
IP-адрес/порт сервера	amr.teleofis.ru:10002 (GPRS). 37.228.115.98:10003 (NB-IoT)	

АО «Телеофис»

117105, Москва, 1-й Нагатинский проезд, д.2, стр.34,

тел: +7 (495) 950-58-95, 8-800-200-58-95 (из России бесплатно)

<https://teleofis.ru>, e-mail: post@teleofis.ru

УСПД TELEOFIS RTU202 GPRS | NB-IoT. Datasheet r.2.03 (2023-11-17)